



CONFIABILIDAD SUPERIOR

**3,000 – 6,500 LB. DE CAPACIDAD
MONTACARGAS DE COMBUSTIÓN INTERNA
DE LLANTA SÓLIDA**

2 RENDIMIENTO

PROBADO Y COMPROBADO



Una solución en la que usted puede confiar

La serie Cat® 3,000-6,500 lb. de gas LP, de llanta sólida, ofrece lo que el negocio demanda: economía en el consumo de combustible, desempeño confiable y mayor control del operador. Fabricados para ser confiables, estos montacargas pueden operar en un amplio rango de aplicaciones en interiores para trasladar mercancías, organizar tarimas o transferir cargas.

INDUSTRIAS CLAVE:

- Almacenamiento General
- Materiales de Construcción
- Metales Manufacturados
- Metales Primarios
- Leña y Madera
- Piedra, Arcilla y Vidrio
- Equipo Industrial
- Productos Químicos y relacionados



PAR Y CABALLOS DE FUERZA EXCELENTES

Es el motor de operación más duradero en su clase, el GK21 (53 hp / 2C3000-2CC4000) y el GK25 (61 hp / 2C4000-2C6500) se diseñaron para trabajar en condiciones extremas y demandantes. Ambos entregan alto rendimiento con ruido y vibración bajos, excelente economía de combustible y cumplen todas las normas de emisiones CARB y EPA.



DURABILIDAD DESDE EL FRENTE HASTA ATRÁS

Un Montacargas Con Confianza Sólida

Se fabricó con un mástil de servicio pesado que presenta canales estrechos y seis rodillos de carga, este montacargas lleva la durabilidad al siguiente nivel.

RODEADOS DE FORTALEZA

Rodillos de Carga

- Fortaleza adicional mediante seis rodillos de carga que se emplean para soportar la carga hacia delante y hacia atrás del carro
- Mayor contacto, incremento en estabilidad y vida prolongada del mástil a través de uso de canales de mástil conformados especialmente y de rodillos de mástil más grandes



Pedal de Avance Lento

- Aplica y desacopla simultáneamente el freno
- Proporciona aceleración lenta, controlada y maniobrabilidad precisa en lugares estrechos



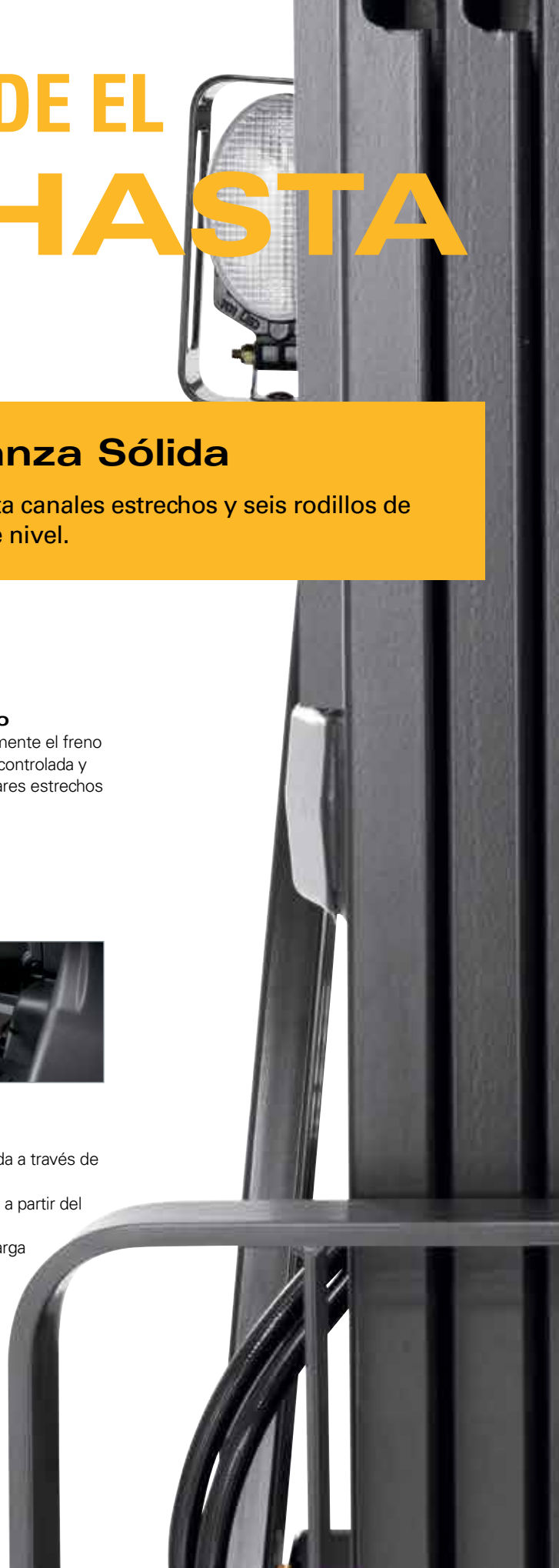
Eje de Tracción

- Eje propulsor de una sola pieza, de fundición simple
- Reduce puntos de fuga potenciales, absorbe el impacto de las ruedas y reduce el esfuerzo en el chasis



Canales del Mástil

- Visibilidad del operador mejorada a través de bordes estrechos
- Resistencia adicional del mástil a partir del diseño profundo del alma
- Incremento en capacidad de carga debido a rodillos más grandes inclinados tres grados, con contacto de cara pleno





LE PROPORCIONA CONTROL TOTAL

Diseñado para desempeñarse en su operación



Rendimiento

Modo Ahorrador de Combustible

Se controla por medio del interruptor de palanca en el tablero de instrumentos, esta característica ayuda a reducir el consumo general de combustible y el riesgo de desgaste de llantas prematuro. El resultado: hasta 14% eficiencia de combustible sin afectar la velocidad máxima del montacargas.*

Control de Velocidad Ajustable

Limita la velocidad máxima en aplicaciones que requieren mejora de seguridad en caminos, áreas congestionadas o donde pueda predominar el tránsito de peatones.

*Se demostró el incremento en eficiencia de combustible contra el modelo anterior en pruebas preliminares. Los niveles pueden variar basándose en la aplicación.



Servicio

Sistema de Protección del Motor Proporciona mayor tiempo de funcionamiento y menores costos de reparación, notificando a su operador cuando los fluidos vitales se encuentran bajos o cuando se requiere mantenimiento del motor.

Herramientas de Mantenimiento

Con intervalos de servicio de hasta 500-horas, diagnósticos a bordo, indicadores en pantalla y acceso fácil a componentes de servicio, usted puede contar con maximización del tiempo de funcionamiento y disminución de los costos de mantenimiento.



Maniobrabilidad

Dirección hidrostática – Esta característica proporciona movimiento preciso con menos esfuerzo. La dirección hidrostática se acopla con una dirección de inclinación y función de memoria.



Palancas hidráulicas – Estas se diseñaron ergonómicamente para adecuarse a la mano y postura del operador, mientras proporcionan la precisión necesaria para maniobrar.



Controles de Dedo Opcionales – Estos controles se montan al descansabrazos y permiten al operador manipular fácilmente el sistema hidráulico desde una posición confortable.





Servicio y soporte local



Refacciones genuinas del OEM



Paquetes de financiamiento a la medida

MÁS CONFIANZA





Garantía de fábrica para protección adicional



Usted puede contar con Soporte local

La adquisición de un montacargas Cat lo enlaza con una variedad de soluciones de manejo de materiales, incluyendo servicio y soporte de clase mundial de su distribuidor local de confianza. Con técnicos de servicio capacitados, un inventario de refacciones diversas y una amplia selección de opciones de servicio, su distribuidor local puede ayudarlo a reducir costos, a mejorar la productividad y a administrar más eficientemente su negocio.

FINANCIAMIENTO HECHO SIMPLE

Financiar su siguiente montacargas Cat es fácil con nuestra amplia variedad de opciones flexibles de arrendamiento y adquisición. Ya sea que desee financiar o rentar, su distribuidor local de montacargas Cat puede ayudarlo a personalizar un paquete a la medida para su negocio.

CUANDO CADA PARTE CUENTA

Al comprar refacciones con su distribuidor local de montacargas Cat, puede descansar con la seguridad de que sus refacciones OEM genuinas se fabricaron cumpliendo el criterio de equipo original. Adicionalmente, todas las refacciones OEM de Cat Lift Trucks cuentan con seis meses de garantía sin límite de horas.

Cuando la velocidad es crítica, nuestra Garantía de Partes Rápidas o Partes Gratis* asegura la entrega de todas las refacciones de los montacargas Cat al siguiente día hábil o son gratis, incluyendo el flete. Si su refacción no llega al día hábil siguiente, nosotros la pagamos.

PRESTIGIO DETRÁS DE NUESTROS PRODUCTOS

Entregamos tranquilidad mental, ayudando a nuestros montacargas a permanecer en el trabajo. Cada montacargas Cat nuevo está cubierto por una garantía de 1 año / 2,000 horas que incluye refacciones y mano de obra, así como componentes y sistemas. Con nuestra garantía extendida estándar del tren motriz de 2 años / 4,000 horas, usted tendrá la confianza que sólo se adquiere al poseer un montacargas Cat.

* En la ubicación del distribuidor.

† Los programas pueden estar sujetos a cambios sin notificación y pueden variar de acuerdo a la región. Por favor consulte con su distribuidor de montacargas Cat local los términos y condiciones completos.

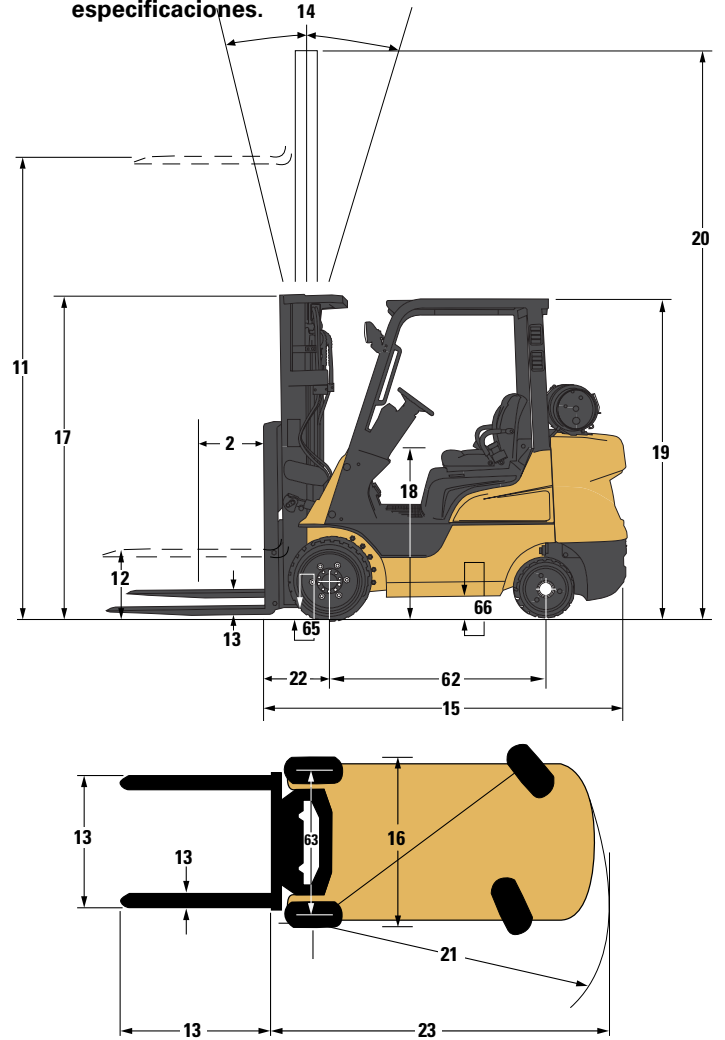
Especificaciones

Características				2C3000		2C3500	
1	Capacidad – en el centro de carga nominal	lb	kg	3,000	1,500	3,500	1,750
2	Capacidad – en el centro de carga-distancia	pulg	mm	24	500	24	500
3	Potencia			Gas LP		Gas LP	
4	Tipo de llantas – sólida o neumática			sólida		sólida	
5	Llantas (x = impulsada) – número delanteras / traseras			2x / 2		2x / 2	
Dimensiones				2C3000		2C3500	
11	Levantamiento con mástil estándar de dos etapas – altura máxima de horquilla (part superior de las horquillas)	pulg	mm	131.0	3,325	131.0	3,325
12	Levantamiento con mástil estándar de dos etapas – altura libre de horquilla	pulg	mm	4.5	115	4.5	115
13	Horquillas – longitud x ancho x espesor	pulg	mm	42 x 3.9 x 1.4	1,070 x 100 x 35	42 x 3.9 x 1.4	1,070 x 100 x 35
	Espaciamento de la horquilla – de parte externa a parte externa mínimo / máximo	pulg	mm	7.9 / 32.3	200 / 820	7.9 / 32.3	200 / 820
14	Inclinación – hacia adelante / hacia atrás	grados		5° / 10°		5° / 10°	
15	Longitud a la cara de la horquilla	pulg	mm	81.9	2,080	83.3	2,115
16	Ancho – con llantas estándar	pulg	mm	38.2	970	38.2	970
	Ancho – con llantas estándar, posición amplia	pulg	mm	39.3	997	39.3	997
	Ancho – con llantas estándar, eje amplio	pulg	mm	N/A		N/A	
17	Altura – mástil descendido	pulg	mm	83.0	2,105	83.0	2,105
18	Altura – altura del asiento	pulg	mm	43.1	1,096	43.1	1,096
19	Altura – parte superior de la guarda encima de la cabeza	pulg	mm	80.9	2,055	80.9	2,055
20	Altura – mástil extendido	pulg	mm	179.5	4,550	179.5	4,550
21	Radio de giro exterior mínimo	pulg	mm	69.9	1,775	71.3	1,810
22	Momento de carga constante	pulg	mm	15.3	388	15.3	388
23	Pasillo mínimo - pila de 90° - cero espacio libre sin carga ¹	pulg	mm	85.2	2,163	86.5	2,198
Rendimiento				2C3000		2C3500	
40	Velocidad de desplazamiento cargado / vacío	mph	km/h	9.6 / 10.3	15.5 / 16.5	9.6 / 10.3	15.5 / 16.5
41	Velocidad de levantamiento cargado / vacío	fpm	mm/s	122 / 124	620 / 630	122 / 124	620 / 630
42	Velocidad de descenso cargado / vacío	fpm	mm/s	98.4 / 98.4	500 / 500	98.4 / 98.4	500 / 500
43	Tiro de barra de tracción – cargado a 1 mph (1.6 km)	lb	N	3,750	16,700	3,750	16,700
	Tiro de barra de tracción – cargado al máximo	lb	N	4,270	19,000	4,270	19,000
44	Capacidad en pendiente – cargado a 1 mph (1.6 kph)	%		45		40	
	Capacidad en pendiente – cargado al máximo	%		53		47	
Peso				2C3000		2C3500	
50	Vacío	lb	kg	6,040	2,740	6,420	2,910
51	Carga del eje – sin carga adelante/atrás	lb	kg	2,350 / 3,720	1,070 / 1,690	2,230 / 4,230	1,010 / 1,920
	Carga del eje – con carga adelante	lb	kg	7,870	3,570	8,670	3,930
Chasis				2C3000		2C3500	
60	Tamaño de llanta – delantera, estándar	pulg		18 x 6 x 12.125		18 x 6 x 12.125	
61	Tamaño de llanta – trasera	pulg		14 x 5 x 10		14 x 5 x 10	
62	Distancia entre ejes	pulg	mm	46.9	1,190	46.9	1,190
63	Ancho de la banda de rodamiento – llantas estándar, delanteras	pulg	mm	32.2	818	32.2	818
	Ancho de la banda de rodamiento – llantas de posición amplia, delanteras	pulg	mm	33.3	845	33.3	845
64	Ancho de la banda de rodamiento – llantas estándar, traseras	pulg	mm	32.3	820	32.3	820
65	Espacio libre al piso – en el punto más bajo del mástil	pulg	mm	3.0	75	3.0	75
66	Espacio libre al piso – en el centro de la distancia entre ejes	pulg	mm	4.6	116	4.6	116
67	Frenos de servicio	tipo		Pedal, hidráulico		Pedal, hidráulico	
68	Frenos de estacionamiento	tipo		Manual, mecánico		Manual, mecánico	
Tren motriz				2C3000		2C3500	
80	Modelo de motor			GK21E		GK21E	
81	Potencia continua (S.A.E. bruta)	HP	kW	50	37.4	50	37.4
		a rpm		2,400		2,400	
82	Par máximo (S.A.E. bruto)	lb-pie	Nm	111	151	111	151
		a rpm		2,000		2,000	
83	Cilindros / desplazamiento	pulg. cúbicas	L	4 / 126	4 / 2.1	4 / 126	4 / 2.1
84	Tipo de transmisión			Powershift		Powershift	
85	Número de velocidades hacia adelante/reversa			1 / 1		1 / 1	
	Batería	voltios		12		12	
Hidráulica				2C3000		2C3500	
86	Presión de alivio – Para aditamentos en válvula auxiliar	psi	bar	2,630	181	2,630	181
88	Flujo hidráulico – Para aditamentos en válvula auxiliar	gpm	L/min	19.0	72.0	19.0	72.0

2CC4000		2C4000		2C5000		2C5500	
4,000	2,000	4,000	2,000	5,000	2,500	5,500	2,800
24	500	24	500	24	500	24	500
Gas LP		Gas LP		Gas LP		Gas LP	
sólida		sólida		sólida		sólida	
2x / 2		2x / 2		2x / 2		2x / 2	
2CC4000		2C4000		2C5000		2C5500	
131	3,330	131.5	3,340	131.5	3,340	130.5	3,315
4.7	120	5.1	130	5.1	130	5.3	135
42 x 3.9 x 1.6	1,070 x 100 x 40	42 x 3.9 x 1.6	1,070 x 100 x 40	42 x 3.9 x 1.6	1,070 x 100 x 40	42 x 4.9 x 1.8	1,070 x 125 x 45
7.9 / 32.3	200 / 820	7.9 / 36.2	200 / 920	7.9 / 36.2	200 / 920	7.9 / 37.8	200 / 960
5° / 10°		5° / 9°		5° / 9°		5° / 6°	
85.6	2,175	90.2	2,290	92.5	2,350	95.1	2,415
40.2	1,021	41.9	1,064	41.9	1,064	43.9	1,115
N/A		44.4	1,128	44.4	1,128	45.5	1,155
N/A		N/A		N/A		N/A	
83.5	2,105	83.0	2,110	83.0	2,110	83.0	2,110
43.1	1,096	43.3	1,100	43.3	1,100	43.3	1,100
80.9	2,055	81.5	2,070	81.5	2,070	81.5	2,070
179.5	4,550	180	4,570	180	4,570	179	4,540
72.8	1,850	77.4	1,965	79.5	2,020	81.3	2,065
15.9	404	16.3	414	16.3	414	17.2	436
88.7	2,254	93.7	2,379	95.8	2,434	98.5	2,501
2CC4000		2C4000		2C5000		2C5500	
9.6 / 10.3	15.5 / 16.5	11.0 / 11.5	175 / 18.0	11.0 / 11.5	175 / 18.0	10.0 / 10.5	16.5 / 170
122 / 124	620 / 630	125 / 130	640 / 660	125 / 130	640 / 660	105 / 105	530 / 540
98.4 / 98.4	500 / 500	98 / 98	500 / 500	99 / 99	500 / 500	98.0 / 98.0	500 / 500
3,660	16,300	4,650	20,700	4,620	20,500	4,870	21,600
4,160	18,500	5,070	22,600	5,840	26,000	6,380	28,400
36.0		45		37		36	
42.0		51		43		41	
2CC4000		2C4000		2C5000		2C5500	
6,980	3,170	7,310	3,320	8,110	3,680	9,010	4,090
2,040 / 4,890	930 / 2,220	3,050 / 4,290	1,380 / 1,950	2,800 / 5,340	1,270 / 2,420	3,010 / 5,990	1,370 / 2,720
9,440	4,280	9,990	4,530	11,470	5,200	12,640	5,730
2CC4000		2C4000		2C5000		2C5500	
18 x 7 x 12.125		21 x 7 x 15		21 x 7 x 15		21 x 8 x 15	
14 x 5 x 10		16 x 6 x 10.5		16 x 6 x 10.5		16 x 6 x 10.5	
46.9	1,190	55.1	1,400	55.1	1,400	55.1	1,400
33.2	843	34.9	886	34.9	886	35.9	912
N/A		37.4	950	37.4	950	37.5	952
32.3	820	35	890	35	890	35	890
3.0	75	3.1	80	3.1	80	3.1	80
4.6	116	5.5	139	5.5	139	5.5	139
Pedal, hidráulico		Pedal, hidráulico		Pedal, hidráulico		Pedal, hidráulico	
Manual, mecánico		Manual, mecánico		Manual, mecánico		Manual, mecánico	
2CC4000		2C4000		2C5000		2C5500	
GK21E		GK25E		GK25E		GK25E	
50	374	63	46.9	63	46.9	63	46.9
2,400		2,700		2,700		2,700	
111	151	139	188	139	188	139	188
2,000		1,600		1,600		1,600	
4 / 126	4 / 2.1	4 / 152	4 / 2.5	4 / 152	4 / 2.5	4 / 152	4 / 2.5
Powershift		Powershift		Powershift		Powershift	
1 / 1		1 / 1		1 / 1		1 / 1	
12		12		12		12	
2CC4000		2C4000		2C5000		2C5500	
2,630	181	2,630	181	2,630	181	2,630	181
19.0	72.0	23.5	89.1	23.5	89.1	23.5	89.1

NOTA: Estas especificaciones suponen el uso de los ejes de tracción, llantas y ángulos de inclinación especificados. Cualquier modificación a las especificaciones, o cualquier otra combinación de especificaciones, debe ser aprobada por escrito de Mitsubishi Caterpillar Forklift America Inc. (MCFA). (Consultar NASI/ITSDF B56.1.) Además tome nota de que la visibilidad total de operación se puede ver afectada por la configuración y los componentes secundarios (auxiliares) o modificar sus prácticas de operación. Para mayor información consulte a su distribuidor.

Los números que se muestran en el diagrama corresponden a la primera columna del cuadro de especificaciones.



2C6000		2C6500	
6,000	3,000	6,500	3,300
24	500	24	500
Gas LP		Gas LP	
sólida		sólida	
2x / 2		2x / 2	
2C6000		2C6500	
130.5	3,315	131.0	3,345
5.3	135	5.5	140
42 x 4.9 x 1.8	1,070 x 125 x 45	42 x 4.9 x 1.8	1,070 x 125 x 45
7.9 / 37.8	200 / 960	7.9 / 37.8	200 / 960
5° / 6°		5° / 6°	
96.5	2,450	97.6	2,480
43.9	1,115	43.9	1,115
45.5	1,155	45.5	1,155
N/A		N/A	
83.0	2,110	88.0	2,230
43.3	1,100	43.3	1,100
81.5	2,070	81.5	2,070
179	4,540	181	4,570
82.5	2,095	83.7	2,125
17.2	436	17.4	441
99.6	2,531	101	2,566
2C6000		2C6500	
10.0 / 10.5	16.5 / 17.0	10.0 / 10.5	16.5 / 17.0
105 / 105	530 / 540	105 / 105	530 / 540
98 / 98	500 / 500	98 / 98	500 / 500
4,840	21,500	4,820	21,500
6,800	30,200	7,280	32,400
33		31	
38		35	
2C6000		2C6500	
9,440	4,280	9,880	4,480
2,820 / 6,580	1,280 / 2,980	2,680 / 7,200	1,220 / 3,260
13,320	6,040	14,010	6,350
2C6000		2C6500	
21 x 8 x 15		21 x 8 x 15	
16 x 6 x 10.5		16 x 6 x 10.5	
55.1	1,400	55.1	1,400
35.9	912	35.9	912
37.5	952	37.5	952
35	890	35	890
3.1	80	3.1	80
5.5	139	5.5	139
Pedal, hidráulico		Pedal, hidráulico	
Manual, mecánico		Manual, mecánico	
2C6000		2C6500	
GK25E		GK25E	
63	46.9	63	46.9
2,700		2,700	
139	188	139	188
1,600		1,600	
4 / 152	4 / 2.5	4 / 152	4 / 2.5
Powershift		Powershift	
1 / 1		1 / 1	
12		12	
2C6000		2C6500	
2,630	181	2,630	181
23.5	89.1	23.5	89.1

Normas de Seguridad

Estos montacargas cumplen las normas de American National Standards Institute / Fundación Industrial para el Desarrollo de Normas de Montacargas, ANSI/ITSDF B56.1.

Con clasificación UL otorgada por Underwriters Laboratories, Inc., en cuanto a riesgo de incendio y choque eléctrico solamente. Disponibilidad: Tipos G, LP y D estándar. Tipos GS, LPS y DS opcionales. Los usuarios deben tener conocimiento de, y apegarse a, los códigos y reglamentos con respecto a la capacitación del operador, uso, operación y mantenimiento de montacargas industriales motorizadas, incluyendo:

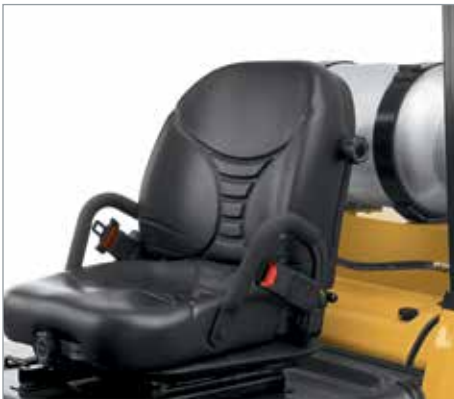
- ANSI/ITSDF B56.1.
- NFPA 505, norma de seguridad contra incendios para montacargas industriales motorizadas — designaciones de tipos, áreas de uso, mantenimiento y operación.
- Reglamentos de la Administración de Seguridad y Salud Ocupacional (OSHA) que pueden aplicar.

Póngase en contacto con su distribuidor de montacargas Cat para obtener mayor información, incluyendo programas de capacitación para operadores y sistemas auxiliares de advertencia visuales y sonoros, extintores de incendios, etc., según estén disponibles para aplicaciones y requerimientos de usuarios específicos. Las especificaciones, el equipo, los datos técnicos, las fotografías y las ilustraciones se basaron en la información al momento de la impresión y están sujetas a cambio sin notificación. Algunos productos pueden mostrarse con equipo opcional.

Las especificaciones, realizadas después del embarque del montacargas, requiere la aprobación previa de las opciones del mástil de su montacargas. Por lo tanto, puede ser necesario agregar dispositivos

2C3000-2C6500

OPCIONES



Un Diseño a la Medida

OPCIONES PARA PRODUCTIVIDAD, CONFORT Y MÁS:

Paquete de Protección de Algodón / Fibra

Este paquete de protección proporciona una pantalla para el ventilador de alta velocidad y para el radiador para mantener el sistema limpio de polvo y desechos.

Asiento Giratorio

Esta opción, la cual hace más fácil la salida y entrada al montacargas, es excelente para traslados cortos.

Paquete de Protección para Fundición / Ladrillos

Ideal para aplicaciones demandantes como fabricación de bloques y ladrillos:

- Eje delantero a prueba de polvo
- Respiraderos del tanque hidráulico
- Admisión de aire elevada / pre-filtro
- Filtro de aceite de la transmisión
- Filtro de aire de elemento doble
- Botas de cilindro de inclinación
- Indicadores de instrumentos en el tablero

Agarradera Trasera Con Botón de Claxon

Esta opción es ideal para traslados cortos y para desplazamientos largos en reversa.

Paquetes de Luz y Estroboscópica

Para ambientes más oscuros o para aplicaciones con mayor tráfico, estos paquetes de luz opcionales ayudan a mejorar la visibilidad del operador y la visibilidad del montacargas.

Póngase en contacto con su distribuidor local para averiguar más acerca de las distintas opciones disponibles para esta serie.



Su distribuidor de montacargas Cat puede proporcionar opciones y características adicionales para especializar su montacargas para su aplicación única. También están disponibles programas de capacitación de operador y de financiamiento a la medida para ayudar a encontrar justo lo que es conveniente para su negocio.

Ayudar a los negocios a avanzar – así es como estamos constituidos.

BUILT FOR IT.™

1-800-CAT-LIFT | www.cat-lift.com

© 2018 MCFA. Todos los Derechos Reservados. CAT, CATERPILLAR, BUILT FOR IT, sus logotipos respectivos, "Amarillo Caterpillar", la imagen comercial "Power Edge", así como la identidad corporativa y de producto que se usa aquí, son marcas comerciales de Caterpillar y no se pueden utilizar sin autorización. Todas las marcas registradas son propiedad de sus respectivos propietarios. Algunos productos pueden mostrarse con equipo opcional.

CLT-PDFS055-02

03/18

CAT® Lift
Trucks